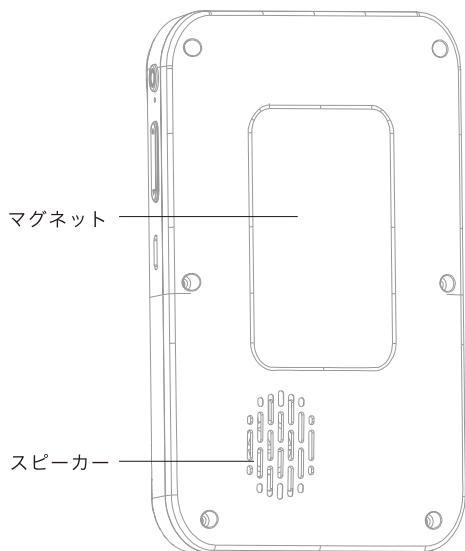
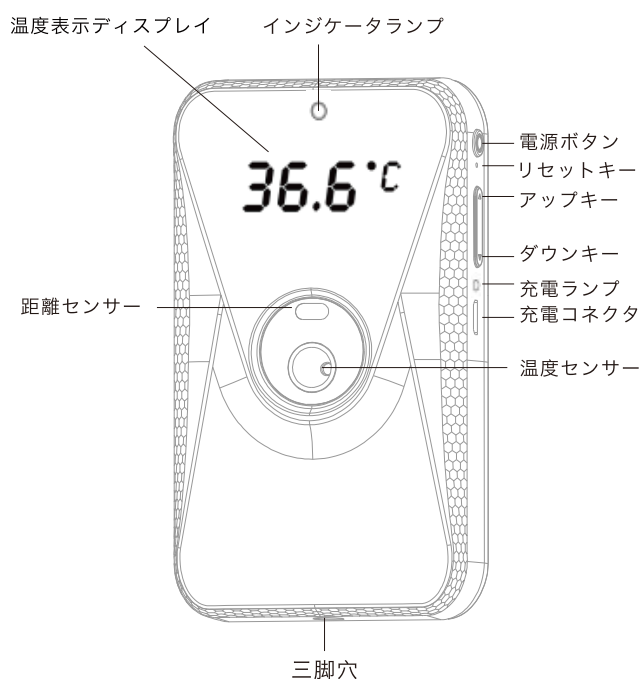


Speedway Plus L2 取扱説明書

【各部名称】



【設定方法】

- ・電源ボタンで ON/OFF を切り替えます。
- ・言語設定：アップキーを押して言語設定できます。
(日本語→英語→スペイン語→中国語)
- ・ミュート機能：ダウンキーを5秒間以上押すと音声が消えます。
- ・温度表示：ダウンキーを押して摂氏・華氏を設定できます。
- ・時間設定：時計表示時、電源ボタンを3秒以上押します。
次にアップキーとダウンキーで1行毎に時間を合わせ、電源ボタンを押し決定。
最後にセンサーに手をかざして完了です。
※本体の充電バッテリーが切れたときは再度時間設定が必要です。
- ・本体内蔵マグネット、または三脚（別売）を使用して設置してください。

【使い方】

- ・温度センサーに約1秒、手をかざすと温度が表示されます。
- ・温度が 35°C~37.4°C の場合はインジケータランプが緑色に点灯し、「正常です」音声ガイダンスが再生されます。それ以外は、インジケータランプが赤色に点灯し、「異常です」音声ガイダンスが再生されます。

【付属品】

- ・充電ケーブル1本
- ・マジックテープ1枚
- ・取扱説明書

【注意事項】

- ・この製品は精密機器です。
落下等、衝撃を加えると製品の故障の原因となります。
- ・この製品は医療機器ではありません。
測定値はあくまでも参考値です。